

# PFERDEANHÄNGER

HB403, HB506 & HB511



**trailer**  
POINT

Trailer Point  
GmbH  
Möhrestr. 197  
53521 Wesseln  
+49 2925 9711696  
info@trailer-point.de



GROSSBRITANNIENS FÜHRENDER  
ANHÄNGER-HERSTELLER

# IN SICHEREN HÄNDEN

SPEZIALISTEN IN ANHÄNGER-DESIGN UND  
KONSTRUKTION

Seit 50 Jahren genießen wir das Vertrauen unserer Kunden in unsere Anhänger. Fragen Sie einfach einen Besitzer unserer Anhänger, es ist nicht schwer einen zu finden. Als Spezialisten für Anhänger-Design & Konstruktion haben wir kontinuierlich den Maßstab in Großbritannien und in Europa gesetzt. Wir sind ein unabhängiges Unternehmen mit dem Ziel, die besten Produkte auf den Markt zu bringen. Mehr als 30.000 Menschen wählen unsere Anhänger und das jedes Jahr, aber wir bleiben nicht stehen.

Unsere Investitionen widmen wir neuen Technologien und Materialien, um die Erwartungen unserer Kunden erfolgreich zu erfüllen. Wir wissen, dass Qualität, Widerstandsfähigkeit, Langlebigkeit und Pflegeleichtigkeit von entscheidender Bedeutung für Sie sind. Daher sind Ihre Wünsche unsere Hauptantriebsfeder bei allem was wir tun.





HB511 in silber mit Leichtmetallrädern



HB506 in schwarz mit Radkappe und eingebauter Sattelbox



# Anhängermodelle

ENTWICKELT FÜR SIE UND IHR PFERD

Die Lfor Williams Pferdeanhänger sind entwickelt worden mit klarem Fokus auf den Bedürfnissen des Reiters und seines Pferdes. Die Kombination von allseits beliebter Qualität der Lfor Williams Produkte und konstanten, technologischen und design-technischen Verbesserungen gibt Ihnen die Sicherheit stets den zuverlässigsten und robustesten Anhänger zu fahren.

Das stylische Design unserer Anhänger ergänzt die aktuellen Allradfahrzeugmodelle perfekt. Das harmonische Erscheinungsbild, der Komfort und die Sicherheit des Reisens standen seit jeher im Fokus unseres Arbeitens. All unsere Anhänger werden einem ausgereiften Testprogramm und harten Funktionsprüfungen von Lfor Williams auf den anspruchsvollsten Prüfanlagen im Markt und unserem eigenen Testparcour unterzogen.

**HB506 und HB511 2-Pferdeanhänger-Modelle.** Beide Modelle sind für zwei Pferde passend, der HB511 ist größer. Beide Modelle besitzen Seitenfenster und exklusiv für unsere 2-Pferdeanhänger gibt es ein größeres Kontrollsichtfenster, welches im Inneren des Anhängers zu mehr Tageslicht beiträgt und einen prüfenden Blick vom Fahrzeug aus ermöglicht. Trennwände in der Mitte und ein Panik-Entriegelungs-System für Brust- und Heckstangen sind standardmäßig eingebaut.

**HB403 Single-Pferdeanhänger.** Der Pferdeanhänger für ein Pferd bietet eine große Standfläche und großzügige Kopffreiheit für ein Pferd. Als schmaler Pferdeanhänger ist er einfacher zu ziehen und besitzt weniger Luftwiderstand. Der HB403 ist ideal für den Transport nervöser Pferde geeignet, die mehr Platz benötigen und es bevorzugen allein zu reisen.

# Kombination von Design, Belastbarkeit, Stabilität

Fahrzeuge unterliegen einer stetigen Weiterentwicklung so auch unser Pferdeanhänger. Unsere Pferdeanhänger-Modelle werden mit einem Aluminiumrahmen gebaut, mit 6 vertikal angeordneten Einheiten - verstärkt an jeder Ecke. Um zusätzlich die Belastbarkeit zu erhöhen, gibt es horizontale Verstärkungen über die komplette Länge des Anhängers.

Der nicht-sichtbare Rahmen lässt eine grosse, einheitliche Seitenansicht entstehen, welche das stylische, moderne Aussehen des Anhängers verstärkt und unterstreicht.

Was ist das Geheimnis des sanften Fahrerlebnisses mit einem Ifor Williams Anhänger? Die PARAFLEX®-Technologie (Kombination von Federungs-/ Radaufhängungssystem mit gebogenen Parabolfedern), welche seit über 12 Jahren exklusiv für die Anhänger von Ifor Williams benutzt wird. Die weit auseinander liegenden Aufhängungspunkte der Federung, verteilen die Last bestens auf die komplette Struktur des Anhängers, dies schafft Fahrkomfort auf kurvigen oder unebenen Strassen. Anforderungen, denen klassische Aufhängungssysteme (Gummifederung, u.a.) nicht immer gewachsen sind. Pferde, die mit Ifor Williams reisen kommen sicher, komfortabel und entspannt ans Ziel.\*



\* Vom deutschen Reiter-Magazin Cavallo im Juni 2009 getestet.

# Ausstattung der Anhänger



## Türklemmen

Schnellentriegelungsklemmen, diese können im geschlossenen und geöffneten Zustand einrasten.



## Trennwand im Innenraum

Helle, freundliche Innenatmosphäre durch cremefarbene Abpolsterungen. Zusätzlicher Schutz durch robusten Plastiktrittschutz an Seitenwänden und Gummiverkleidung.



## Seitenbeleuchtung

Hohe Seitenleuchten ist Standard bei HB511 Modellen.



## Aluminiumboden & Gummibodenmatte

Um eine rutschfeste Oberfläche zu garantieren und um Stösse effektiv aufzufangen ist der Anhänger mit einer 12 mm dicken Gummibodenmatte ausgestattet.



## Dach & Belüftung

Lichtdurchlässiges Glasfaserdach für eine erhöhte Luftzirkulation und natürliches Licht (beim Modell HB403 in kleinerer Ausführung).



## Innenbeleuchtung

Nützlich beim Be- und Entladen der Pferde bei Dunkelheit.



## Sicherheitsschloss innen

Robuster, aus Nylon geformter Türverriegelungs-Mechanismus, in weicher Ausführung, um Verletzungen der Pferde vorzubeugen.



## Panikentriegelung

Die Bruststange im Anhänger kann sicher von außen gelöst werden. Die Radkurbel, welche selbstverständlich mitgeliefert wird, passt hier perfekt.

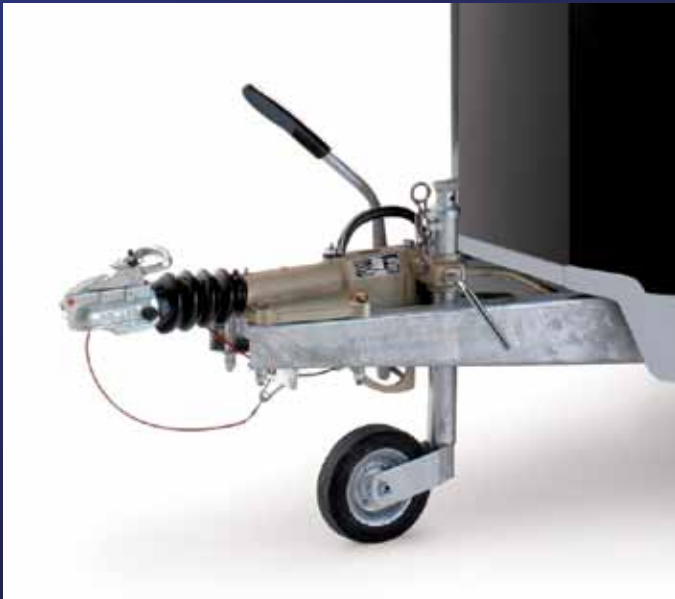


HB511 in silber mit Leichtmetallfelgen, Staunetz und Kamera

# Ausstattung

Die Aluminiumseitenwände bieten eine großzügige Gestaltungsfläche für Ihre Grafiken oder Bilder.

Die überarbeitete Silhouette mit dem Brushed-Aluminium-Rahmen und die Betonung durch den abgesetzten Aluminiumrand geben dem Anhänger ein dynamisches Erscheinungsbild.



Ein gusseiserner Kupplungskopf gehört zur Standardausstattung bei den 2-Pferde-Anhänger-Modellen, dies bietet eine hohe Stabilität und ist besonders robust - für Ihre Sicherheit und die Ihres Pferdes.



## Gasdruckfeder an der Heckrampe

Die Heckrampe wird von Gasdruckfedern unterstützt, welche die Bedienung beim Öffnen und Schließen der Rampe ohne größeren Kraftaufwand gewährleistet.



## Reserverad am Heck

Das Ersatzrad wird am Heck positioniert, um die Seitenwände des Hängers als grafische Gestaltungsfläche für Sie frei zu halten.



## Clip-on Nummernschildhalter

Damit können Sie Ihr Nummernschild ohne Klebstoff anbringen. Sie können schnell und leicht ausgetauscht werden, falls verschiedene Zugfahrzeuge benutzt werden.



## Heckbeleuchtung mit integriertem Rückfahrlicht

Die Pferdeanhänger sind jetzt standardmäßig mit Rückfahrlicht ausgestattet.



## Seitenfenster

Die Seitenfenster sind Standard und erhöhen das natürliche Licht im Inneren des Anhängers. Optional sind Schiebefenster möglich.



## Grosses Frontfenster

Das große Frontfenster der 2-Pferde-Modelle wurde so positioniert, dass aus Allradfahrzeugen die Pferde durch die Heckscheibe beobachtet werden können.



## Griffe

Robuste Griffe zum Ziehen mit Schnappverschluss, aus vorgeformtem Nylon, sparen Kraft und bieten eine bequeme Handhabung.



## Abschliessbare Zugangstür

Handlicher Schließmechanismus bietet dem Reiter Privatsphäre beim Umziehen für die Shows. Stalltüren können rechts oder links im Anhänger positioniert werden.





HB506 in schwarz mit Radzierblenden und Verladestützen

# Rampenoptionen

FRONT-LADERAMPE - LINKS ODER RECHTS,  
SIE HABEN DIE WAHL

Traditionell ist die Front-Laderampe an der rechten Seite des Hängers positioniert. Jetzt können unsere Kunden die Position selbst wählen. Die Stalltüren befinden sich immer entgegengesetzt der positionierten Front-Laderampe.

Manche bevorzugen vielleicht die Front-Laderampe auf der rechten Seite, damit die Pferde beim Ausladen am Straßenrand entlassen werden können. Andere bevorzugen vielleicht lieber die Stalltür auf der Seite des Straßenrandes, damit die Pferde während einer Reise kontrolliert werden können, ohne dabei auf der Straße zu stehen. Ihr Händler wird mit Ihnen gerne Ihre Wünsche besprechen und Ihnen dann empfehlen, welche Seite für Ihre Bedürfnisse, die idealste ist.



Linke Front-Laderampe



Rechte Front-Laderampe



HB506 in silber mit linksseitiger Abladerampe, Schiebefenster und Radzierblenden

## Heck-Rampe / Flügeltüren

Für Besitzer eines Pferdeanhängers, die an zusätzlichen Vielseitigkeiten interessiert sind, empfiehlt sich die Kombination aus Heckrampe und Flügeltüren. Beim Verladen von Pferden funktioniert sie wie eine Standard-Rampe, die aber in Flügeltüren wandlungsfähig ist, damit man mit einem Gabelstapler schwere Ware ein- und ausladen kann. Durch Entfernen der Trennwand erhält man eine größere Ladefläche.

\*Wenn Sie den Anhänger für den Transport von Waren benutzen, stellen Sie sicher, dass das Gewicht gleichmäßig über die Achse verteilt ist.



HB511 in silber mit Leichtmetallrädern



# Zubehör

## DER LETZTE SCHLIFF

Geben Sie Ihrem Pferdeanhänger noch den letzten Schliff mit unserem großen Sortiment an zusätzlichen Accessoires, die meist nur bei lfor Williams erhältlich sind. Von Sattel- und Zaumzeugboxen bis hin zu Anhängerkameras bietet unsere Auswahl an Zubehör eine perfekte Ergänzung für Ihren Pferdeanhänger. Die ideale Geschenkidee für den Besitzer eines Pferdeanhängers.

Vergewissern Sie sich vorher schon bei Ihrem Händler, ob es sich bei optionalem Zubehör um Teile handelt, die von Ihrem Händler selbst eingesetzt werden können oder ob diese in den Herstellungsprozess eingeplant werden müssen.



HB506 in schwarz mit Radzierblenden



### Schiebefenster

Erhöhen Sie die Luftzufuhr mit Schiebefenstern, anstatt mit den herkömmlichen Fenstern. Zusätzlich sind auch Fenstergitter erhältlich.



### Brust- und Heck-Stange über die komplette Breite

Mitteltrennwand kann entfernt und die durchgehenden Stangen montiert werden. Pferde mit grossem Platzbedarf.



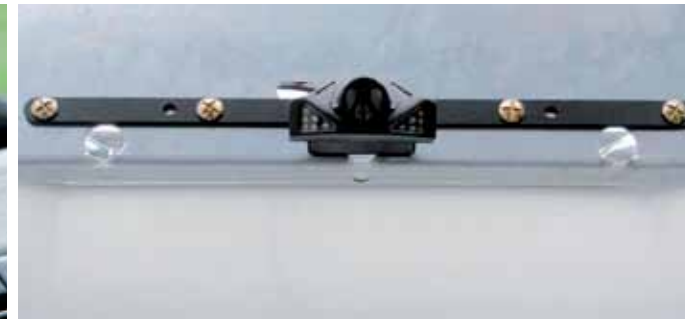
### Kopftrenngitter

sind durch Klemmen leicht an die vordere Wand des Anhängers und die Mitteltrennwand anzubringen (hierfür ist eine zusätzliche Stange nötig).



### Pferde- und Anhängerkamera

Ein kabelloses Kamera-System übermittelt Bilder in Farbe vom Innenraum des Anhängers zum Zugfahrzeug, dies ermöglicht den Reisenden die Beobachtung des Pferdes am Monitor während der Reise. Das Kamera-System kann mit Batterien betrieben werden oder an das Lichtsystem angeschlossen werden.



### Gepäcknetz

Ideal zum Verstauen von Handbüchern und anderen kleinen Gegenständen, wie z. B. Haarbürsten etc. Erhältlich für HB506 und HB511.



### Unterlegkeile

Empfehlenswert beim Abkoppeln, Parken und anstatt einer Handbremse, wenn der Anhänger für längere Zeit steht.



### Anhängerabdeckung

Schützen Sie Ihren Anhänger vor Witterung mit einer wasserdichten, atmungsaktiven Anhängerabdeckung.



#### Oberes, drittes Bremslicht

Zusätzliches, oben an der Anhängerheck eingebautes, Bremslicht informiert den nachkommenden Verkehr vom Bremsen des Zugfahrzeugs und des Anhängers.



#### Radzierblenden

Geben Sie den Standardfelgen mehr Pfiff mit dem zusätzlichen Radzierblenden-Set (4 pro Anhänger). Das Aussehen kann vom oben gezeigten abweichen.



#### Leichtmetallräder

Geben Sie Ihrem Anhänger den „Wow-Effekt“ mit einem Set Leichtmetallrädern mit dem exklusiven Ifor Williams Logo (4 pro Anhänger).



#### Verladestützen

Diese Stütze ist genau das richtige, um ein nervöses Pferd zu unterstützen, wenn es beim Verladen besonders viel Stabilität benötigt.



#### Trailer Aid™

Sie werden nie wieder ohne sein wollen. Die Anhängerhilfe wird beim Reifenwechsel genutzt. Sie sparen Zeit und Aufwand, da Sie keinen Wagenheber benötigen.



#### Tack Pack™ – Sattelbox eingebaut

Die an die Tür angebrachte Box kann 2 Sättel und weiteres Sattelzeug verstauen. Erhältlich in cremefarben. Passend für Sättel bis zu 43 cm. Bitte vor Bestellung Sattelgröße messen.



#### Tack Pack™ – Sattelbox, mobil auf Rädern

Die Box passt in den Vorderraum des Anhängers und kann einfach von der vorderen Rampe gerollt werden (nicht HB403). Erhältlich in silber. Passend für Sättel bis zu 46 cm. Bitte vor Bestellung Sattelgröße messen.



#### Integrierte Sattelkammer

Die integrierte Sattelkammer ist für die linke Anhängerseite erhältlich, damit zieht die Inspektionstür auf die rechte Seite und ist ausgestattet mit 2 Haken für das Zaumzeug und 2 Sattelstangen. Ein Westernsattel von 43 cm passt hier ganz bequem. Bitte klären Sie mit Ihrem Händler, ob auch Ihr Sattel passt.



#### Schiene für verschiebbares Heunetz

Das Heunetz wird entsprechend den Bedürfnissen Ihres Pferdes flexibel positioniert.



#### Frontfenster Sicherheitsschutz

Dieses Accessoire sollte nur vom Händler oder schon in der Produktion montiert werden.



**Große Mobile Sattelbox mit Schwenkhalter**, eine sehr praktische Ausstattung zum Nachrüsten.

Die Box wird wie gewohnt im vorderen Teil des Anhängers untergebracht und ist an einer Drehstange montiert. Das erlaubt die platzsparende Unterbringung der Box während der Fahrt, im Stehen aber auch das komplette, einfache Herausdrehen um 180° über die Frontrampe. So ist der Platz vor den Pferden frei und die Box ist von außen auf einer angenehmen Höhe zugänglich.

Die Box lässt sich vom Drehhalter abnehmen und ist dann auf den großen Rollen mobil.

Ausstattung:

- Abschließbar (2 Schlüssel)
- Hauptbereich für 2 Sättel
- Obere Deckelklappe mit Fächern für Kleinteile
- mehrere Haken für Trensen etc.
- pflegeleichter Kunststoff mit Metallrahmengestell
- Schwenkhalter in Edelstahl u. verzinkter Ausf. erhältlich

# IWT Kollektion

Die IWT Kollektion bietet Ihnen zahlreiche Artikel rund um die Ausstattung Ihres Pferdes und Anhängers sowie alles, um das Reisen mit Ihrem Pferd noch angenehmer zu gestalten.

Fragen Sie Ihren Händler.



## Reisegamaschen

Die wattierten Nylon-Reisegamaschen werden im 4er Set geliefert und schützen die Gliedmaßen des Pferdes effektiv.



## Fleece-Reisedecke

Um Ihr Pferd im Winter warm und im Sommer kühl zu halten, reisen Sie mit dieser atmungsaktiven Polarfleece-Decke.



## Schutz für Pferdeschweif

Leicht anzubringen, schützt den Pferdeschweif während des Transports.



## Wattierte Nylon-Sattel-Tragetasche

schützt Ihren Sattel vor Schrammen und Stößen.



## Zaumzeug-Tasche

Bewahren Sie Ihr Zaumzeug sauber in dieser Tasche auf.

# Spezifikationen

Wählen Sie aus fünf Farboptionen, alle mit farblich abgestimmten Hecktüren. Die Farben wurden sorgfältig ausgewählt - passend zu den Farben von beliebten Zugfahrzeugen.



schwarz



silber



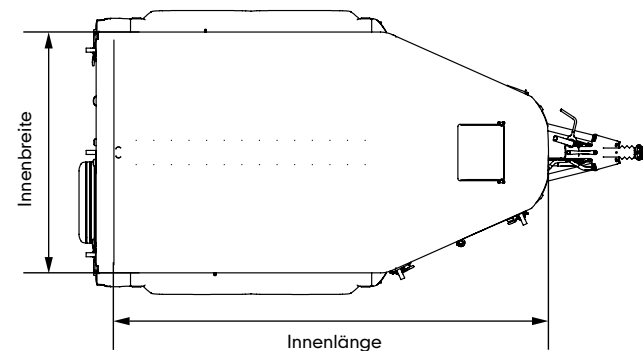
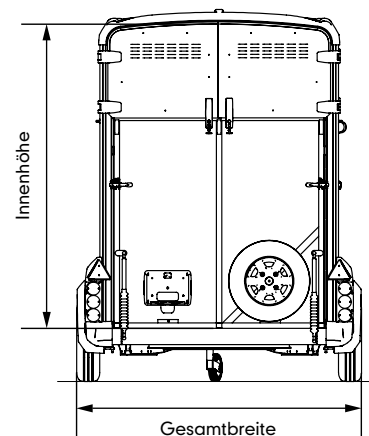
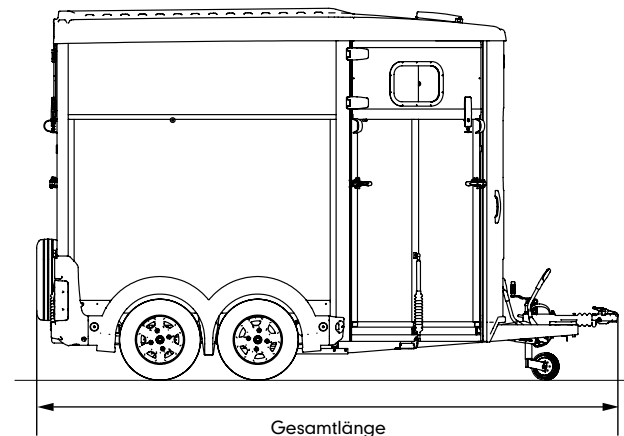
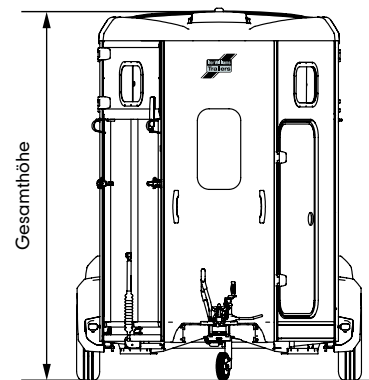
blau



anthrazit



rot



	<b>HB403</b>	<b>HB506</b>	<b>HB511</b>
Räder	155R13C / 165R13C	165R13C	165R13C
Max. Gesamtgewicht beladen	1.600 kg	2.600 kg	2.700 kg
Gewicht unbeladen	767 kg	920 kg	1.000 kg
Gesamthöhe	2,70 m	2,75 m	2,75 m
Gesamtbreite	1,76 m	2,13 m	2,26 m
Gesamtlänge	4,36 m	4,30 m	4,65 m
Innenhöhe	2,20 m	2,26 m	2,26 m
Innenbreite	1,30 m	1,67 m	1,79 m
Innenlänge	3,08 m	3,16 m	3,52 m
Stallbreite	1,30 m	0,83 m	0,89 m
Stalllänge min/max	1,48/1,86 m	1,48/1,86 m	1,67/2,05 m
Bruck- /Heckstangenhöhe	1,11/1,32 m	1,11/1,32 m	1,11/1,32 m

## Ausstattung

	HB403	HB403 BASIC	HB506	HB506 BASIC	HB511	HB511 BASIC
Frontrampe (standardmäßig rechts)	STD	N/A	STD	N/A	STD	N/A
Heck-Rampe / Flügeltüren Kombination	N/A	N/A	OPTION	OPTION	OPTION	OPTION
Heckobertüren	STD	OPTION	STD	OPTION	STD	OPTION
Abschließbare Stalltüren	STD	STD	STD	STD	STD	STD
Verladestützen	OPTION	OPTION	OPTION	OPTION	OPTION	OPTION
Dachbelüftung	STD	STD	STD	STD	STD	STD
Mitteltrennwand	N/A	N/A	STD	STD	STD	STD
Kopftrennsystem	N/A	N/A	OPTION	OPTION	OPTION	OPTION
Brust- und Heckstange (komplette Breite)	STD	STD	OPTION	OPTION	OPTION	OPTION
Festes, grosses Frontfenster	N/A	N/A	STD	STD	STD	STD
Festes Frontfenster mit Sicherheitsgitter	N/A	N/A	OPTION	OPTION	OPTION	OPTION
Feste Seitenfenster (1 Paar pro Anhänger)	STD	STD	STD	STD	STD	STD
Seitenschiebefenster (1 Paar pro Anhänger)	OPTION	OPTION	OPTION	OPTION	OPTION	OPTION
Seitenfenster mit Sicherheitsgitter (1 Paar)	OPTION	OPTION	OPTION	OPTION	OPTION	OPTION
Sicherheitsgitter für Frontfenster	N/A	N/A	OPTION	OPTION	OPTION	OPTION
Leichtmetallräder (4 pro Anhänger)	OPTION	OPTION	OPTION	OPTION	OPTION	OPTION
Verschließende Radbolzen (für Leichtmetallräder)	OPTION	OPTION	OPTION	OPTION	OPTION	OPTION
Radzierkappen (4 pro Anhänger)	OPTION	OPTION	OPTION	OPTION	OPTION	OPTION
Unterlegkeile (1 Paar)	OPTION	OPTION	OPTION	OPTION	OPTION	OPTION
Schmutzfänger (1 Paar)	OPTION	OPTION	OPTION	OPTION	OPTION	OPTION
Ersatzrad und Hülle	STD	STD	STD	STD	STD	STD
Verschließbare Ersatzradbox	OPTION	OPTION	OPTION	OPTION	OPTION	OPTION
Tack Pack - Sattelbox (mobil mit Rädern)	N/A	N/A	OPTION	OPTION	OPTION	OPTION
Integrierter Sattelschrank	OPTION	OPTION	OPTION	OPTION	OPTION	OPTION
Schiene für verschiebbares Heu-Netz	OPTION	OPTION	OPTION	OPTION	OPTION	OPTION
Aluminiumboden	STD	STD	STD	STD	STD	STD
Herausnehmbare Gummi-Bodenmatte	STD	STD	STD	STD	STD	STD
Innenbeleuchtung	STD	STD	STD	STD	STD	STD
Pferde-Graphiken	OPTION	OPTION	OPTION	OPTION	OPTION	OPTION
Gepäcknetz	N/A	N/A	OPTION	OPTION	OPTION	OPTION
Oberes, drittes Bremslicht	OPTION	OPTION	OPTION	OPTION	OPTION	OPTION
Pferd & Reiter - Erste Hilfe Set	OPTION	OPTION	OPTION	OPTION	OPTION	OPTION
Anhängerkamera (noch zu montieren)	OPTION	OPTION	OPTION	OPTION	OPTION	OPTION
Anhängerabdeckung (blau)	OPTION	OPTION	OPTION	OPTION	OPTION	OPTION
Adapter von 13- auf 7-poligen Stecker	OPTION	OPTION	OPTION	OPTION	OPTION	OPTION
Rückfahrlicht	STD	STD	STD	STD	STD	STD
Kupplungskopf mit Sicherheitsschloss	OPTION	OPTION	OPTION	OPTION	OPTION	OPTION
Integrierte Sattelkammer	N/A	N/A	N/A	OPTION	N/A	OPTION

N/A = nicht erhältlich, STD = Standard, OPTION = optionale Ausstattung

## Wartung

Wir empfehlen Ihnen, Ihren Anhänger bei einem anerkannten Anhängermechaniker warten zu lassen, um sicher zu gehen, dass er immer im bestmöglichen Zustand gehalten wird. Alle Ifor Williams Händler bieten diesen Service und können Sie beraten wie häufig Ihr Anhänger Wartung benötigt.

Reinigen Sie Ihren Anhänger nach Nutzung immer von innen und außen, mit besonderer Aufmerksamkeit für die Außenseite während der Wintermonate, da Salz auf der Straße den verzinkten Stahl korrodieren lässt.



**Entdecken Sie den EVENTA Pferdeanhänger, den Anhänger für Mensch und Pferd!**





### Trailer Point

GmbH  
Möhnestr. 197  
59581 Warstein  
+49 2925 9711696  
info@trailer-point.de



IFOR WILLIAMS DEUTSCHLAND  
[www.iforwilliams.de](http://www.iforwilliams.de)

Für die Händlersuche in anderen europäischen Ländern besuchen Sie bitte:  
[www.iwt.co.uk](http://www.iwt.co.uk)

Weltweiter Vertrieb.

Wir streben fortwährend danach, unsere Produkte zu verbessern. Von Zeit zu Zeit mag dies in Änderungen in unserem Angebot oder bei einzelnen Modellen münden. Bitte überprüfen Sie ob Entwurf, Beschreibung, Farben, Spezifikationen wie beschrieben in dieser Broschüre zum Bestellungszeitpunkt noch gültig sind.

Unser Vertrieb hat umfassende Produktkenntnisse und freut sich darauf, Ihnen bei der Auswahl Ihres Anhängers behilflich zu sein.

© Ifor Williams Trailers Ltd 2013. All rights reserved.

Ohne vorherige schriftliche Erlaubnis der Ifor Williams Trailers Ltd keine Weiterverwendung oder Kopie der Inhalte dieser Broschüre erlaubt. Besten Dank an Land Rover UK.