

DIE **NEUE** GENERATION **HBE** PFERDEANHÄNGER



Trailer Point
GmbH
Möhnestr. 197
59581 Warstein
+49 2925 9711696
info@trailer-point.de



GROSSBRITANNIENS FÜHRENDER
ANHÄNGER-HERSTELLER



CELEBRATING 60 YEARS OF ENGINEERING EXCELLENCE

IN SICHEREN HÄNDEN SEIT ÜBER 60 JAHREN

Wir möchten Ihnen unsere neue, aufregende HBE-Serie vorstellen, eine wertvolle Ergänzung unserer Ifor Williams Pferdeanhänger-Familie.

Seit 1958 genießen wir das Vertrauen unserer Kunden. Fragen Sie einfach einen Besitzer unsere Anhänger, es ist nicht schwer, einen zu finden. Mit 60 Jahren technischer Erfahrung präsentieren wir Ihnen diesen wirklich außergewöhnlichen Pferdeanhänger. Wie es sich für die neueste Ergänzung der prestigeträchtigen HB-Serie gehört, baut die **HBE-Serie** auf der jahrzehntelangen Erfahrung und dem Wissen von Ifor Williams Trailers auf und präsentiert gleichzeitig ein markantes neues Design, das sich signifikant von anderen unterscheidet.

Unsere Investitionen widmen wir neuen Technologien, Prozessen und Materialien, um sicherstellen, dass unsere Produkte die Erwartungen unserer Kunden weiterhin übertreffen. Ein absolutes Muss für jeden anspruchsvollen Pferdehalter.





HBE506 mit 8-Speichen Diamantschliff Leichtmetallfelgen



HBE506 mit 8-Speichen Leichtmetallfelgen, drittem, oberen Bremslicht und Seitenwand-Polsterung



PERFEKT KONSTRUIERT

Der neue **HBE** wurde mit einem ausgesprochen europäischen Flair gestaltet. Dieser hervorragend konstruierte Pferdeanhänger bietet die ganze Stabilität, Haltbarkeit und den Komfort, den Sie von allen Produkten von Ifor Williams Trailers erwarten können, und dank einer Vielzahl intelligenter Funktionen bietet der **HBE** ein hervorragendes Preis-Leistungs-Verhältnis.

Die Seitenwände, der Boden und die Rampe der **HBE-Serie** bestehen vollständig aus Aluminiumplanken. Diese leichte Struktur sorgt für klare, moderne Linien und macht es einfach den Pferdeanhänger zu ziehen, ohne Kompromisse bei der Stabilität einzugehen. Seitenwände und Rampe sind eloxiert, was ein glattes und anspruchsvolles, leicht zu pflegendes Finish ergibt. Fahrgestell und Aufbau wurden vor allem unter Berücksichtigung von Gewicht und Festigkeit entwickelt und konstruiert. Sie bieten eine sichere, stabile und solide Konstruktion.

Der **HBE** beinhaltet einen stromlinienförmigen Aluminiumaufbau und ein stilvolles einteiliges Dach, kombiniert mit Funktionen, die unvergleichlichen Komfort für Ihr Pferd sowie bemerkenswerte Benutzerfreundlichkeit und Vielseitigkeit für Sie bieten.

Unser kompromissloses Bekenntnis zur Sicherheit bedeutet, dass wir alle unsere Pferdeanhänger strengen Tests in unseren eigenen Einrichtungen sowie auf unabhängigen Teststrecken unterziehen, damit Sie absolut beruhigt sein können.

FÜR IHR PFERD ENTWICKELT

Das oberste Ziel bei der Entwicklung der wunderschön konstruierten, atemberaubend schönen Anhänger der **HBE-Serie** war es, eine Pferdeanhänger zu entwickeln, der ein Höchstmaß an Komfort und Sicherheit für Ihr Pferd bietet. Jedes Detail wurde sorgfältig geprüft, um sicherzustellen, dass jede Fahrt reibungslos, komfortabel und mühelos verläuft.

Sorgfältig ausgewählte Materialien und die Liebe zum Detail sorgen dafür, dass unser **HBE** sicher, robust und gleichzeitig auf der Straße äußerst attraktiv ist. Das gehört alles zu unserer Garantie für Qualität, Stabilität, Werthaltigkeit und einfache Wartung, die Ifor Williams Trailers zur ersten Wahl machen.



HBE mit 8-Speichen Leichtmetallfelgen, drittem, oberen Bremslicht und Polsterung der Seiten- und Mitteltrennwand



HBE mit 8-Speichen Leichtmetallfelgen, drittem, oberen Bremslicht und Polsterung der Seiten- und Mitteltrennwand

HBE-506

Der 2-Pferdeanhänger **HBE-506** ist ideal geeignet für den Transport von 2 Pferden. Dieser Anhänger wurde so gestaltet, dass er anstatt eines Frontausstiegs über besonders viel Platz im vorderen Teil des Anhängers verfügt. Eine optionale Sattelkammer kann hier werksseitig eingebaut werden, oder Sie lassen einfach Freiraum. Dieser **HBE-Anhänger** ohne Sattelbox ist der leichteste und kostengünstigste 2-Pferdeanhänger unserer Serie.

Die optionale **HBE** Sattelkammer passt perfekt in den vorderen Teil des Anhängers. Sie ist geräumig und perfekt ausgestattet um Sättel, Zaumzeug, Gerten und anderes sorgfältig zu verstauen. Die Sattelkammer ist abschliessbar.



The **HBE-506**
erhältlich in:

■ silber

■ schwarz



HBE-506 in schwarz mit Sattelbox



HBE-506

in schwarz
mit Sattelbox

506

AUSSTATTUNG: STARK, SANFT UND ZUVERLÄSSIG

Jeder Pferdenhänger der **HBE-Serie** wurde unter Berücksichtigung von Gewicht und Festigkeit entwickelt und konstruiert, sie bieten eine sichere, stabile und solide Konstruktion. Das Fahrgestell ist eine geschweißte Stahlkonstruktion, feuerverzinkt, um eine lange und problemlose Lebensdauer zu erzielen, während der Aufbau ein robuster Aluminiumrahmen aus sechs vertikalen Kastenprofilen und horizontalen Profilen über die gesamte Länge des Anhängers ist.

Ein Schlüsselement für das sichere Ziehen und Bedienen eines Anhängers ist das Federungssystem. Die **HBE-Serie** verwendet eine Parabol-Blattfeder-aufhängung von Ifor Williams Trailers. Die hervorragenden Dämpfungseigenschaften dieses Blattfedersystems bieten Ihrem Pferd eine komfortable Fahrt. In Deutschland bei unabhängigen Tests wurde es eindeutig als das beste System anerkannt, das es gibt.



Einteiliges Dach

Das stilvolle Dach bietet sanfte, aerodynamische Linien und dank des einteiligen Designs eine fugenlose Lösung.



Fahrwerk mit Parabelblattfederung

Die Ifor Williams Achse und die Parabelblattfederung erhöhen die Stabilität, Zuverlässigkeit und Sicherheit des Anhängers bei einem Minimum an Instandhaltungsaufwand.



Trittstufe hinten

Als praktische Ergänzung zum HBE trägt diese Stufe sicher das Gewicht einer Person und ist so positioniert, dass Sie das hintere Rollo aus Aluminiumgewebe besser erreichen. Sie ist auch nützlich, um über die hintere Öffnung nach ihrem Pferd zu sehen.



Verzinktes Fahrgestell

Unser hervorragend konstruiertes und gefertigtes Fahrgestell bildet die robuste Grundlage aller unserer Anhänger. Wie alle Ifor-Williams-Anhänger basiert die HBE-Serie auf einem fortschrittlichen verzinkten Fahrgestell, das so konzipiert ist, dass es über Jahre hinweg ein reibungsloses und komfortables Ziehen ermöglicht.



HBE506 mit 8-Speichen Leichtmetallfelgen und oberem, dritten Bremslicht

Rollo aus Aluminiumgewebe hinten

Das leichte und einfach zu bedienende Rollo aus Aluminiumgewebe bietet Privatsphäre und Schutz vor Wind und Wetter. Das Rollo ist leicht verstellbar und lässt sich bei vollständiger oder halber Schließung verriegeln.

Spüren Sie den Unterschied

Die aus Aluminium gefertigten Rampen der **HBE-Serie** bieten das solide Gefühl und das beruhigende Gewicht, das für unsere Qualität charakteristisch ist, die wir in alle unsere Anhänger einbauen. Die Rampen sind leicht zu bedienen, da ein Gasfedermechanismus die Last übernimmt.



Rampe-Tür-Kombination

Für Pferdebesitzer, die nach grösserer Einsatzvielfältigkeit suchen, ist die Rampe-Tür-Kombination perfekt.

Benutzen Sie die Rampe, wenn Sie Pferde ein- und aussteigen lassen; benutzen Sie die Türfunktion, wenn Sie schwere Waren durch einen Gabelstapler in Ihren Anhänger ein- und ausladen*. Wenn Sie die Mitteltrennwand herausnehmen, vergrössern Sie automatisch die Ladefläche.

*Wenn Sie den Anhänger für den Transport von Waren benutzen, stellen Sie sicher, dass das Gewicht gleichmäßig über die Achse verteilt ist.

AUSSTATTUNG: ROBUST & SICHER ALS STANDARD

Zu den Merkmalen gehören Rahmenprofile aus gebürstetem Aluminium und eine abgesenkte Aluminiumschürze, die um die Vorderseite des Fahrgestells läuft und das optische Erscheinungsbild des Pferdeanhängers verbessert.

Die Gusskupplung ist Standard, sie macht das Ziehen für Sie und Ihr Pferd sicherer.



HBE506 mit 8-Speichen Leichtmetallfelgen und oberem, dritten Bremslicht



Front-Fenster

Die zwei Fenster sind transparent und sorgen durch einen Öffnungsmechanismus auch während der Fahrt für mehr Belüftung und Tageslicht.



Combined mud guard and rear light cluster

Manufactured from tough and impact resistant materials.



Türschloss innen (Inspektionstür)

Robuster, gegossener Türverriegelungsmechanismus mit glatter Oberfläche, um Verletzungen der Pferde zu vermeiden. Kann auch von innen verriegelt und entriegelt werden und bietet den Reitern Privatsphäre.



Kennzeichenhalter

Damit können Sie Ihr Nummernschild ohne Klebstoff anbringen. Sie können schnell und leicht ausgetauscht werden, falls verschiedene Zugfahrzeuge benutzt werden.



Panikentriegelung

Die Panikentriegelung für die Bruststangen ermöglicht das sichere Lösen der Brusttange von aussen, hierzu benötigt man den mitgelieferte Radmutter Schlüssel.



Frontpanel

Die **HBE-Serie** verfügt über ein Frontpanel, welches aus Aluminium hergestellt wird und für eine hohe Belastbarkeit sorgt.



Aluminiumboden und Gummimatte

Standard bei dieser Serie. Der Anhänger mit einer 12 mm dicken herausnehmbaren Gummibodenmatte ausgestattet, welche eine rutschfeste Oberfläche garantiert und Stöße effektiv auffängt.





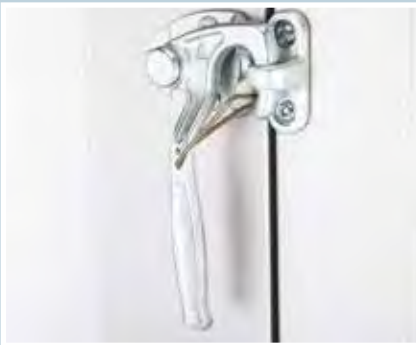
LED Innenlicht

Besonders wichtig beim Be- und Entladen der Pferde, wenn es dunkel wird.



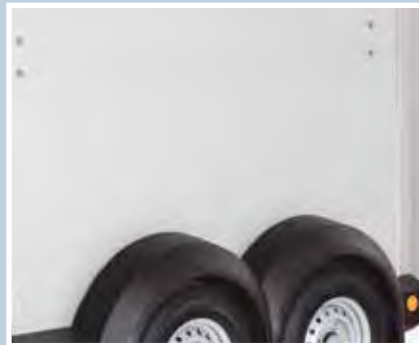
Reserverad an der Seitenwand

Positioniert an der Seite des Anhängers und mit einem stylischen Ifor Williams Trailers Radschutz.



Winkelhebelverschluss für Rampe

Robuste Metallhebel ermöglichen, die Hecktür als Rampe oder als seitlich anschlagende Tür zu öffnen. Ideal für vielseitige Nutzung z.B. für das Laden von Heuballen u.a. mit einem Gabelstapler.



Aluminium-Seitenwände

Eine leichte, robuste Struktur für die Seitenwände Ihres Pferdeanhängers. Die silbern eloxierte Oberfläche sorgt für ein modernes Aussehen:



Mitteltrennwand und Trittschutz

Die Mitteltrennwand ist serienmäßig; sie ist leicht herausnehmbar, so dass der Anhänger aus zwei Boxen in eine große Box umgewandelt werden kann. Zusätzliche Brust- und Heckstangen über die volle Breite erforderlich. Strapazierfähiger Trittschutz an den Seiten und an der Mitteltrennwand bieten zusätzlichen Schutz für das Pferd.



HBE506 mit 8-Speichen Leichtmetallfelgen und oberem, drittem Bremslicht

OPTIONEN: DER LETZTE SCHLIFF

Geben Sie Ihrem Pferdeanhänger noch den letzten Schliff mit unserem großen Sortiment an zusätzlichen Accessoires, die meist nur bei Ifor Williams erhältlich sind. Von Tack Packs™ Sattelboxen bis hin zu Anhängerkameras bietet unsere Auswahl an Zubehör eine perfekte Ergänzung für Ihren Pferdeanhänger. Die ideale Geschenkidee für Besitzer eines Pferdeanhängers.



HBE506 mit 8-Speichen Leichtmetallfelgen



6-Speichen Silberfelgen



8-Speichen Silberfelgen



8-Speichen Diamantschliff

Leichtmetallfelgen

Geben Sie Ihrem Anhänger mehr Chic mit dem zusätzlichen Leichtmetallfelgen mit Ifor Williams Trailers Logo (vier pro Anhänger). Wählen Sie aus den drei Designs: 6-Speichen Silberfelgen, 8-Speichen Silberfelgen und 8-Speichen Diamantschliff-Felgen.



Radzierkappen

Geben Sie den Standardfelgen mehr Pfiff mit dem zusätzlichen Radzierblenden-Set (vier pro Anhänger). Das Aussehen kann vom oben gezeigten abweichen.



Automatisches Stützrad

Populär in Europa - dieses Stützrad muss nicht ein- oder ausgeklappt werden. Dies wird komplett ersetzt durch das Drehen des Griffs und das damit verbundene exakt justierbare Hoch- und Runterdrehens des Stützrades.



Brust- und Heckstange - komplette Breite

Eine Option für Pferde, die gerne alleine reisen und viel Platz benötigen. Mitteltrennwand wird herausgenommen, Brust- und Heckstangen über die komplette Breite installiert (nur ungepolstert)..



Gepolsterte Brust- und Heckstangen

Polsterung für Brust- und Heckstangen ist optional erhältlich für noch größeren Komfort beim Transport Ihres Pferdes.



Kopf-Schutzgitter

Das Gitter ist durch Klemmen leicht an die vordere Wand des Anhängers und die Mitteltrennwand anzubringen.



Standstützen

Diese Stütze ist genau das richtige, um ein nervöses Pferd zu unterstützen, wenn es beim Verladen besonders viel Stabilität benötigt.

SATTELKAMMER OPTIONEN



Anhänger-Abdeckung

Schützen Sie Ihren Anhänger vor Wind und Wetter mit einer wasserdichten, atmungsaktiven Anhängerabdeckung.



Gepolsterte Brust- und Heckstangen

Polsterung für Brust- und Heckstangen ist optional erhältlich für noch grösseren Komfort beim Transport Ihres Pferdes.



Trailer aid

Sie werden nie wieder ohne sein wollen. Die Anhängerhilfe wird beim Reifenwechsel genutzt. Sie sparen Zeit und Aufwand, da Sie keinen Wagenheber benötigen.



Bietet nützlichen Stauraum für die Ausrüstung und kann als Alternative zum Frontausstieg gewählt werden. Die Sattelkammer wird in den Vorderraum des Anhängers eingebaut und ist von aussen mit einer Seitentür zugänglich. Nur links erhältlich.

Sattelkammer inklusive:

Höhen-einstellbare doppelte Sattelablage (45 cm),
Gertenablage,
zwei Ablage-Regale,
Aufhängemöglichkeit für Zaumzeug,
Platz für Sattel 80cm x 60cm,
Sattelkammer-Innenlicht



HBES06 mit 8-Speichen Leichtmetallfelgen

ZUBEHÖR: DER LETZTE SCHLIFF

Zusätzlich können Sie Ihren Anhänger durch eine grosse Auswahl von optionalem Zubehör perfekt ergänzen und Ihren individuellen Bedürfnissen anpassen. Bitte vergewissern Sie sich, ob dieses Zubehör schon beim Herstellungsprozess eingebaut werden muss oder vom Händler nachgerüstet werden kann.



HBE506 mit 8-Speichen Leichtmetallfelgen



Sattelkammer – eingebaut

An die Inspektionstür angebracht, kann diese cremefarbene Box zwei Sättel und viel mehr unterbringen. Die eingebaute Box ist geeignet für Sättel bis zu 43 cm. Wir empfehlen die Grösse vorm Kauf abzuklären.



Futtereimer

Nützliche Futtereimer bedeuten auch, dass Ihr Pferd nicht hungrig bleibt. Dieser kann aussen an die Sattelbox im Anhänger angebracht werden. Nur zu benutzen, wenn der Anhänger steht.*** Nur gemeinsam mit der Tack Locker-Sattelbox erhältlich.



Pferde- und Anhängerkamera

Ein kabelloses Kamera-System übermittelt Bilder in Farbe vom Innenraum des Anhängers zum Zugfahrzeug. Angeschlossen über das Lichtsystem des Anhängers, können die Reisenden das Pferd während des Transports überwachen. (Lose ausgeliefert, Installation benötigt.)



Mobile Sattelbox

Die silberne Box passt in den Vorderraum des Anhängers und ist passend für Sättel bis zu 46cm. Wir empfehlen die Grösse vorm Kauf abzuklären.



Drittes, oberes Bremslicht

Zusätzliches, oben an der Anhängerheck eingebautes Bremslicht warnt den nachkommenden Verkehr vorm Bremsen des Zugfahrzeugs und des Anhängers.



Staunetz

Ideal zum Verstauen von Handbüchern und anderen kleinen Gegenständen.

***Pferde sollten nicht unbeaufsichtigt bleiben.



HBE506 mit 8-Speichen Leichtmetallfelgen und oberem, dritten Bremslicht



HBE506 mit 8-Speichen Leichtmetallfelgen und oberem, dritten Bremslicht

SPEZIFIKATIONEN



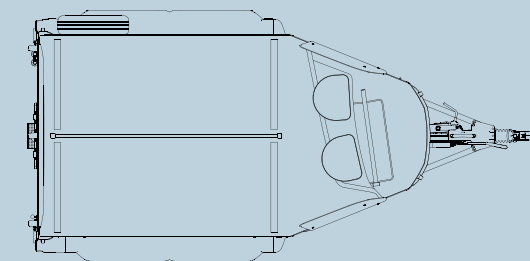
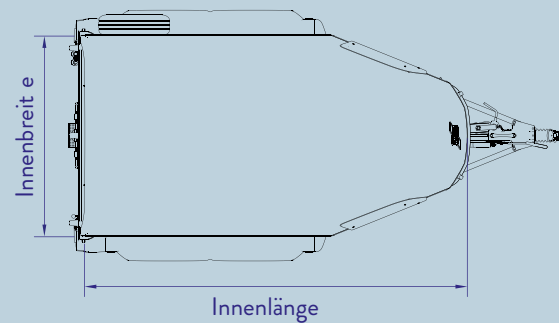
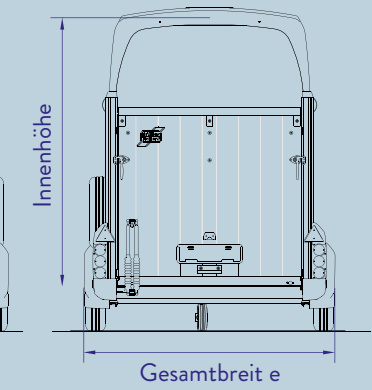
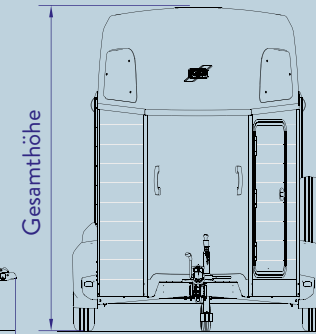
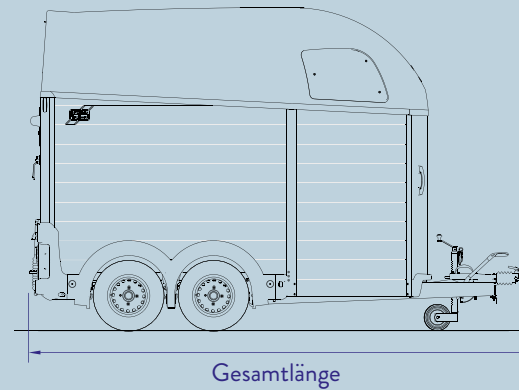
schwarz



silber

Wählen Sie aus zwei Farboptionen, alle mit farblich abgestimmten Front-Panel und Dach. Die Farben wurden sorgfältig ausgewählt in Abstimmung mit populären Zugfahrzeugen.

	HBE 506
Reifen	165R13C
Max. Gesamtgewicht	2.000 kg
Gewicht unbeladen	775 kg
Gesamthöhe	2,75 m
Gesamtbreite	2,14 m
Gesamtlänge	4,30 m
Innenhöhe	2,29 m
Innenbreite	1,67 m
Innenlänge	3,26 m
Stallbreite	0,82 m
Stalllänge min/max	1,43/1,83 m
Höhe Brust-Heckstangen	0,95/1,27 m



Dargestellt mit Sattelkammer

IFOR WILLIAMS BEKENNT SICH ZUR ANHÄNGER-SICHERHEIT

Jeder Anhänger ist mit einer ID-Platte mit einer individuellen, eingetragenen Seriennummer ausgestattet. Zusätzlich ist auf der Achse eine eingeritzte, einmalige Nummer angebracht, welche nahezu unmöglich geändert werden kann, ohne die Nummern und die Zinkbeschichtung merkbar zu beschädigen.

WARTUNG

Wir empfehlen Ihnen, Ihren Anhänger bei einem anerkannten Anhängermechaniker warten zu lassen, um sicher zu gehen, dass er immer im bestmöglichen Zustand gehalten wird. Alle Ifor Williams Händler bieten diesen Service und können Sie beraten wie häufig Ihr Anhänger Wartung benötigt.

Reinigen Sie Ihren Anhänger nach Nutzung immer von innen und außen, mit besonderer Aufmerksamkeit für die Außenseite während der Wintermonate, da Salz auf der Straße den verzinkten Stahl korrodieren lässt.

AUSSTATTUNG

		HBE 506	HBE 506 SATTEL- BOX
Anhänger-Ausstattung/ Optionen	Rampe-Tür-Kombination (Heckrampe-Flügeltür-Doppelfunktion)	STD	STD
	Aluminium-Boden	STD	STD
	Aluminium Seitenwände und Rampe	STD	STD
	Auflaufeinrichtung - Gusseisen	STD	STD
	Verzinktes Stahl Fahrwerk mit Parabelblattfederung	STD	STD
	LED Innenlicht	STD	STD
	Gummi-Bodenmatte herausnehmbar	STD	STD
	Öffnendes Seitenfenster komplett mit Sicherheitsgitter	STD	STD
	Dach-Belüftung	OPTION	OPTION
	Rückwärtslicht	STD	STD
	Nummernhalter	STD	STD
	Zentral positionierter Heunetz-Ring	STD	STD
	Abschliessbare Inspektionstür	STD	STD
Standstützen	OPTION	OPTION	
Mitteltrennwand und Innen-Ausstattung and Optionen	Brust- und Heckstangen komplette Breite	OPTION	OPTION
	Gepolsterte Brust- und Heckstangen	OPTION	OPTION
	Panikentriegelung	STD	STD
	Mitteltrennwand	STD	STD
	Polsterung Mitteltrennwand	OPTION	OPTION
	Kopftrennwand	OPTION	OPTION
	Polsterung Seitenwände	OPTION	OPTION
	Heck-Rollo	STD	STD
Staunetz	OPTION	OPTION	
Sattelbox / Tack Pack Optionen	Eingebaute Sattelkammer	N/A	STD
	Zwei Futtereimer mit Befestigungsklemmen	N/A	OPTION
	Mobile Sattelbox	OPTION	N/A
	Sattelbox Innenlampe	N/A	STD
	Sattelbox (an Inspektionstür angebaut)	OPTION	N/A
Rad-Optionen	Reserverad (Stahl) und Abdeckung	STD	STD
	Radzierkappen (für Stahlräder, 4 pro Anhänger)	OPTION	OPTION
	6-Speichen Silber Leichtmetallfelgen (4 pro Anhänger)	OPTION	OPTION
	8-Speichen Silber Leichtmetallfelgen (4 pro Anhänger)	OPTION	OPTION
	8-Speichen Diamantschliff Leichtmetallfelgen (4 pro Anhänger)	OPTION	OPTION
	Abschliessbare Radschrauben (für Leichtmetallfelgen)	OPTION	OPTION
	Unterlegkeile (Paar)	OPTION	OPTION
Abschliessbarer Reserverad-Träger	OPTION	OPTION	
Letzte Verbesserungen / Geschenkideen	Anhängerkamera	OPTION	OPTION
	Anhänger-Abdeckung (blau)	OPTION	OPTION
	Elektrischer 13 Pin zu 7 Pin Adapter	OPTION	OPTION
	Kupplungskopf abschliessbar	OPTION	OPTION
	Trailer Aid	OPTION	OPTION
Oberes, drittes Bremslicht	OPTION	OPTION	

Für Anhänger mit Sattelkammer: nur erhältlich auf der linken Seite. Standardmässig mit doppelter Sattelablage, Gertenablage, zwei Ablage-Regale, Aufhängemöglichkeit für Zaumzeug, Gummiboden und Sattelkammer-Innenlicht.

Für Anhänger ohne Sattelkammer: Inspektionstür links, wenn nicht anders bei der Bestellung spezifiziert.





IFOR WILLIAMS DEUTSCHLAND
www.iferwilliams.de

Wir streben fortwährend danach, unsere Produkte zu verbessern. Von Zeit zu Zeit mag dies in Änderungen in unserem Angebot oder bei einzelnen Modellen münden. Bitte überprüfen Sie ob Entwurf, Beschreibung, Farben, Spezifikationen wie beschrieben in dieser Broschüre zum Bestellungszeitpunkt noch gültig sind.

Unser Vertrieb hat umfassende Produktkenntnisse und freut sich darauf, Ihnen bei der Auswahl Ihres Anhängers behilflich zu sein.

© Ifor Williams Trailers Ltd 2018.

Alle Rechte vorbehalten.

Ohne vorherige schriftliche Erlaubnis der Ifor Williams Trailers Ltd keine Weiterverwendung oder Kopie der Inhalte dieser Broschüre erlaubt:

JETZT ERHÄLTlich DIE NEUE HBX-SERIE

Die Ifor Williams Pferdeanhänger-Serie im aufregend neuen Design.

Entdecken Sie unsere Broschüre.



Trailer Point

GmbH

Möhnestr. 197
59581 Warstein
+49 2925 9711696
info@trailer-point.de

